

USER'S MANUAL  
BEDIENUNGSANLEITUNG  
MANUEL D'UTILISATION  
MANUAL DE USUARIO  
INSTRUKCJA OBSŁUGI  
MANUALE D'USO

LDsystems 

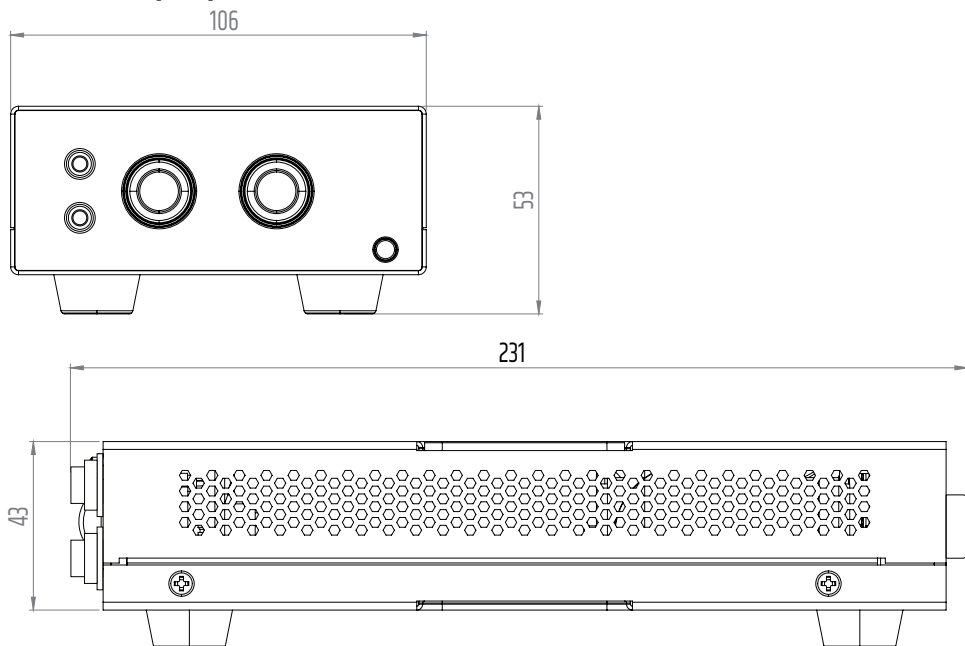


# HPA 2

2-CHANNEL HEADPHONE AMPLIFIER

LDHPA2

## DIMENSIONI (mm)



## DATI TECNICI

Codice articolo	LDHPA2
Tipologia di prodotto	Installazione di finale di potenza per cuffie doppio
Ingressi di linea	2
Connettori ingressi di linea	Ingressi di linea bilanciati, morsettiera con passo 3,81 mm (3 pin) / 2 jack TRS da 6,3 mm (1/4")
Uscite di linea	2
Uscite attive	2 stereo
Sistema di raffreddamento	Raffreddamento a convezione
Livelli di priorità	1
Sezione di ingresso	
Sensibilità in ingresso nominale	-9 dBu
Clipping di ingresso nominale	17 dBu
THD+N	< 0,03%
Impedenza d'ingresso	15 kΩ (bilanciato)
SNR	> 100 dB (uscita HP 1/2, 14 dBu, 20 kHz BW, ponderato A)
CMRR	> 50 dB
Guadagno	12 dB max

**Uscita di linea**

Tipo	Bilanciato
Modalità di uscita	Stereo/Mono, HP/HP+MON
Connettori uscite di linea	2 jack TRS da 6,3 mm (1/4")
Livello di uscita di linea max	15 dBu
Risposta in frequenza	18 Hz - 50 kHz (-0,5 dB)

**Uscita finale di potenza per cuffie**

Tipo	Uscita senza condensatore di accoppiamento
Modalità di uscita	Stereo/Mono, HP/HP+MON
Connettore di uscita HP	2 jack TRS da 6,3 mm (1/4") oppure 2 jack TRS da 3,5 mm (1/8")
Potenza RMS in uscita	2 da 75 mW a 33 Ω
Impedenza minima del carico	16 Ohm
Risposta in frequenza	18 Hz - 50 kHz (-0,5 dB)

**Alimentatore**

Tipo	SMPS esterno
Intervallo di tensione	100 VAC - 240 VAC (± 10%), 50 - 60 Hz
Fusibile di rete	Nessuno
Tensione secondaria	24 V DC
Corrente secondaria	0,5 A
Connettore secondario	Connettore coassiale da 5,5 mm / "+" interno
Connettore primario	Spina intercambiabile alimentatore esterno
Classe di sicurezza	Classe 3
Consumo energetico max	5 W (seno 1 kHz con 2 carichi da 33 Ω)
Consumo energetico in modalità inattiva	3,5 W (nessun segnale in ingresso)
Consumo energetico in modalità standby	< 1 W
Corrente di spunto di rete	1,7 A a 230 V CA
Temperatura di esercizio	0 °C - 40 °C; < 85% di umidità, senza formazione di condensa

**Dati generali**

Materiale	Telaio in acciaio, pannello frontale in plastica
Dimensioni (L x H x P):	106 (L) x 53 (H) x 225 (P) mm (altezza con i piedini in gomma)
Peso	0,850 kg
Accessori inclusi	Alimentatore esterno con spine intercambiabili, piastre di montaggio a superficie, morsettiere per collegamenti elettrici.