

Multi Switch ATS

1:1 16 - 30 A



Plug & Play
installation



HIGHLIGHTS

- Alimentazione elettrica ridondante
- Protezione del carico
- Versatilità d'uso

Multi Switch ATS di Riello UPS è uno switch intelligente altamente disponibile che fornisce un'alimentazione ridondante alle apparecchiature collegate, con due sorgenti d'ingresso AC. Il Multi Switch ATS fornisce potenza ai carichi collegati da una sorgente di rete primaria. Se la sorgente primaria non è disponibile, Multi Switch ATS trasferisce automaticamente i carichi alla sorgente secondaria. Secondo il grafico dell'ITI (CBEMA), il tempo di trasferimento da una sorgente non influisce sul funzionamento dell'apparecchiatura collegata in quanto la commutazione tra le due sorgenti d'ingresso avviene in modo sicuro indipendentemente dalle differenze di fase. Multi Switch ATS controlla la corrente e segnala quando il consumo si sta avvicinando al livello massimo per evitare tempi di inattività dell'apparecchiatura. Il Multi Switch ATS 16A ha 8 uscite IEC da 10A e 1 uscita IEC da 16A, mentre il Multi Switch ATS 30A ha 4 prese IEC 10A, 1 presa IEC 16A e una morsettiere che consentono l'inserimento diretto di diversi dispositivi nell'ATS senza necessità di PDU aggiuntiva. Le unità sono provviste di slot per la connettività che consente

il collegamento alla LAN e la gestione remota attraverso il software PowerShield³, l'interfaccia Web, SNMP o SSH. Il Multi Switch ATS è pertanto il dispositivo ideale per l'IT manager che richiede flessibilità e protezione per i propri sistemi informatici. Multi Switch ATS garantisce la continuità dell'alimentazione elettrica alle installazioni. Il suo principio operativo garantisce una maggiore affidabilità rispetto all'UPS singolo (con o senza bypass interno).

Principio operativo

Multi Switch ATS provvede alla distribuzione diretta di 8 uscite IEC da 10A o 1 uscita IEC da 16A nel modello 16A, 4 uscite 10A IEC, 1 uscita 16A e 1 morsettiere nel modello 30A, in un sistema con 2 linee di alimentazione in ingresso (2 ingressi principali di rete o 2 UPS). Multi Switch ATS è in grado di collegarsi a una delle 2 linee d'ingresso, monitorando allo stesso tempo l'assorbimento di potenza.

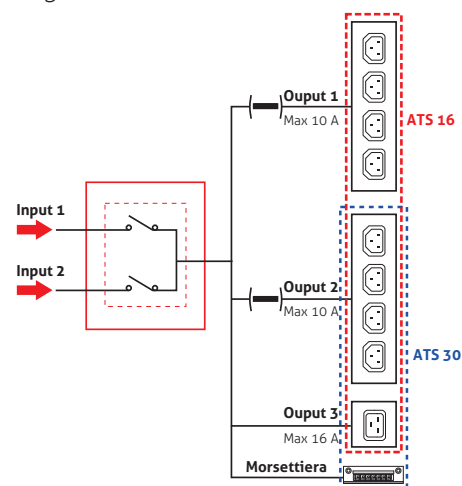
Protezione contro i guasti dei carichi

In caso di guasto di uno dei carichi (p.e. cortocircuito), Multi Switch ATS scollega il gruppo di prese a cui è collegato il carico evitando che altri carichi si spengano (cioè in caso di scarsa discriminazione dei dispositivi di protezione).

Protezione contro interruzioni dell'alimentazione elettrica

Se una delle due sorgenti elettriche esce dai limiti di tolleranza, Multi Switch ATS trasferisce il carico alla seconda sorgente (la commutazione è istantanea se le due

sorgenti sono in fase). L'unità Multi Switch ATS commuta l'alimentazione elettrica senza impatto sulle apparecchiature informatiche. In base alla curva dell'ITI, le alimentazioni elettriche funzionano normalmente per 20 ms dopo che la tensione AC è scesa a zero. Anche la norma IEEE 1100-1999 fa riferimento alla curva dell'ITI. La norma SSI (Server System Infrastructure) raccomanda un tempo di mantenimento delle alimentazioni elettriche di almeno 21 ms per un campo di tensione di 100-240 V. Le unità Multi Switch ATS commutano le sorgenti entro questi tempi standard. Il tempo di commutazione comprende il tempo necessario perché l'intelligenza integrata possa determinare se la tensione e la frequenza sono entro il campo previsto. Qualsiasi punto di guasto dell'elettronica non causa cadute della tensione d'uscita in quanto l'unità prevede la ridondanza del circuito elettronico per evitare la tolleranza ai guasti.

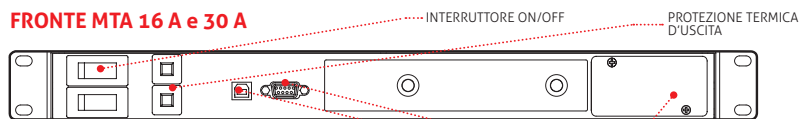


Caratteristiche

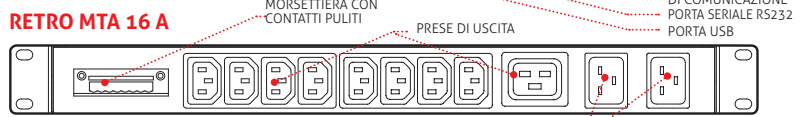
- Piena protezione dei carichi contro i guasti di rete e carichi;
- Alimentazione elettrica ridondante;
- Versatilità d'uso: Multi Switch ATS può essere alimentato da due diverse sorgenti (compresi 2 UPS di diversa taglia/tipo);
- Installazione in armadio da 19";
- Display;
- Può essere collegato al software di supervisione PowerNetGuard;
- Nessuna necessità di collegamento del segnale tra Multi Switch ATS e le sorgenti elettriche o i carichi;
- Compatibile con il software PowerShield³;
- Slot per schede di comunicazione: la scheda di rete opzionale consente la connettività di rete in remoto e la gestione tramite protocollo HTTP, SNMP e SSH.

PARTICOLARI

FRONTE MTA 16 A e 30 A



RETRO MTA 16 A



RETRO MTA 30 A



OPZIONI

SOFTWARE

PowerShield³

ACCESSORI

NETMAN 204

MULTICOM 302

MULTICOM 352

MODELS	MTA 16	MTA 30
CORRENTE NOMINALE (A)	16	30
INGRESSO	230 Vac monofase + N	
Tensione nominale - sorgenti S1/S2	180-276 Vac (selezionabile)	
Tolleranza tensione d'ingresso	180-276 Vac (selezionabile)	180-264 Vac (selezionabile)
Fasi d'ingresso commutate	ph+N (due poli)	
Frequenza nominale	50/60 Hz	
Connettori d'ingresso	2 IEC 320 (16 A)	Morsettiere
SPECIFICHE OPERATIVE	"Break Before Make" (non sovrapposizione delle sorgenti)	
Tipo di trasferimento	< 8 msec (S1/S2 sincronizzati) 20 msec (S1/S2 non sincronizzati)	
Tempo di trasferimento dopo il guasto della sorgente		
USCITA	scelta di una delle due sorgenti elettriche d'ingresso	
Tensione nominale	10 A su IEC-320 C13 - 16 A su IEC-320 C19 - 30 A su morsettiere	
Carico max. per ogni uscita	4+4 IEC-320 C13 (10 A) + 1 IEC-320 C19 (16 A)	
Connettori di uscita	Morsettiere o 4 IEC-320 C13 (10 A) + 1 IEC-320 C19 (16 A)	
SPECIFICHE AMBIENTALI	> 99%	
Efficienza a pieno carico	< 35 dBA	
Rumorosità a 1 m dal fronte (da 0 a pieno carico)	-10 °C fino a +50 °C	
Temperatura di stoccaggio	0 °C - 40 °C	
Temperatura di esercizio	90% senza condensa	
Umidità relativa	1000 m alla potenza nominale (-1% di potenza ogni 100 m al di sopra di 1000 m) - Max 4000 m	
Altezza max. di installazione	EN 62310-1 (sicurezza) EN 62310-2 (compatibilità elettromagnetica)	
Norma di riferimento		
INFORMAZIONI PER L'INSTALLAZIONE	5	
Peso (kg)	483(19") x 330 x 44(1U) mm	
Dimensioni (LxPxH) (mm)	RAL 5004	
Colore	IP 20	
Grado di protezione	RS232 / USB / Slot per interfaccia di comunicazione / Porta contatti relè	
Comunicazioni		