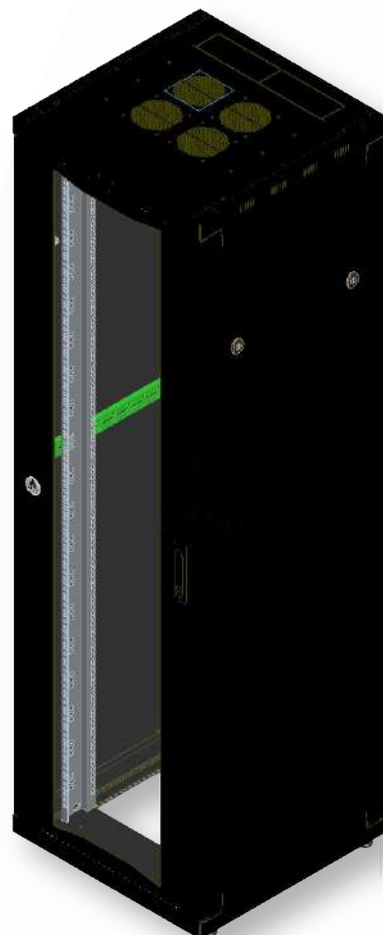


Descrizione

Gli armadi a pavimento della linea Asit si distinguono per il design moderno e innovativo.

La struttura portante e il particolare profilo con i quali sono realizzati i 2 montanti interni da 19" forniti di serie, consentono di ottenere una versatilità di montaggio degli accessori e una robustezza unica nel loro genere, in grado di garantire una sollecitazione al carico statico totale uniformemente distribuito fino a 600 Kg.

Ogni particolare dei rack della serie Asit è realizzato seguendo rigorosamente gli standard di qualità e di conformità delle normative per garantire un prodotto unico senza contravvenire al corretto equilibrio che il mercato richiede tra prezzo e prestazioni. Il rack è rinforzato con traverse laterali di colore verde da 1.5 mm, i montanti sono in lamiera di acciaio 1.8 mm. Il telaio saldato, è realizzato con lamiera di acciaio 1.5 mm di spessore. La porta è in vetro temprato 4 mm racchiusa da un telaio in acciaio di spessore 1.5 mm, con apertura massima di 235°. Base e il tetto sono configurate con ingressi cavi ed i pannelli laterali sono di 1mm di spessore. L'armadio è appoggiato a terra mediante piedini regolabili.



Key Point

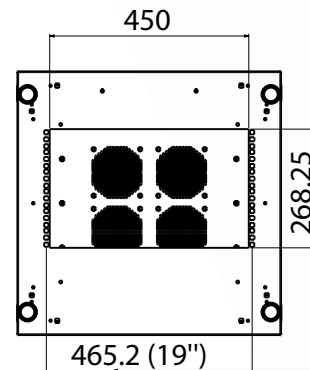
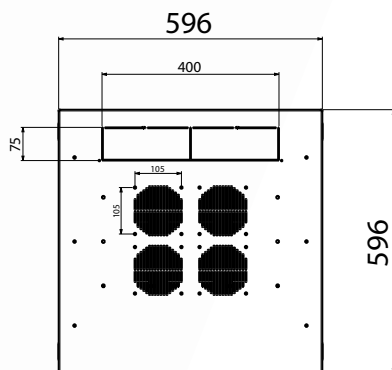
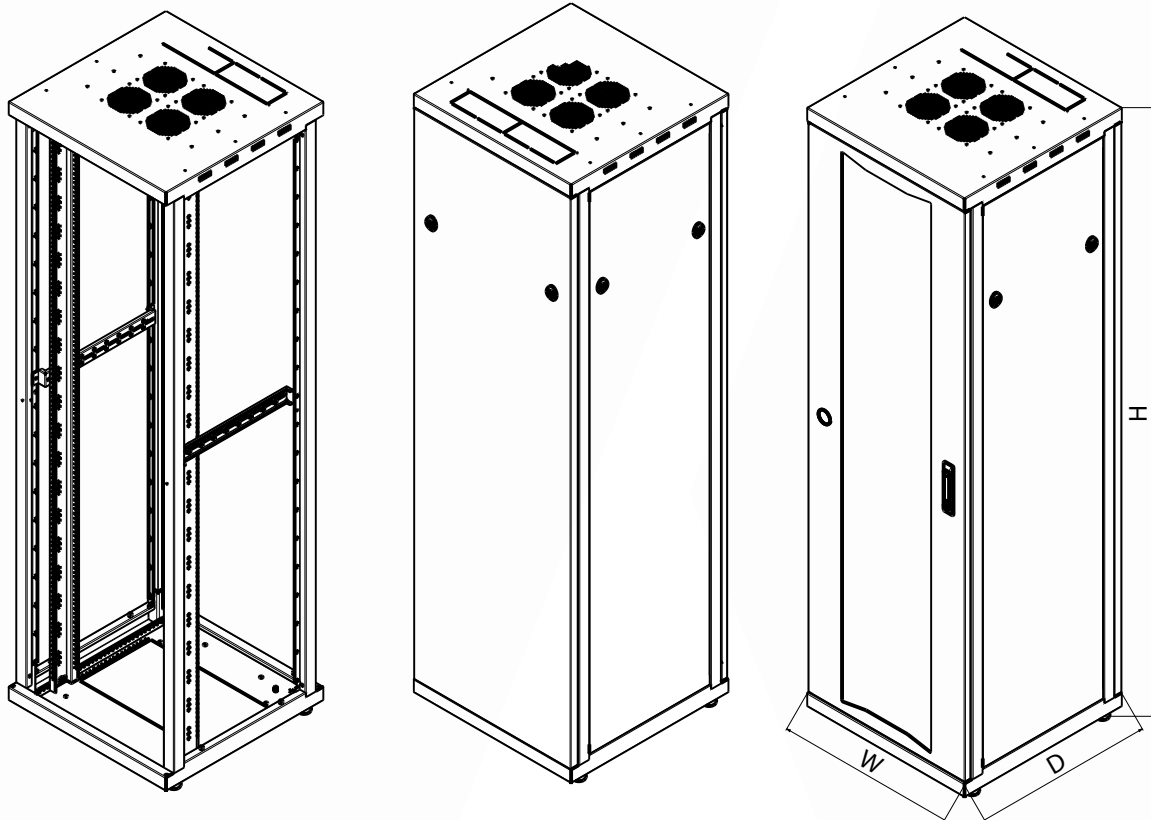
- Telaio saldato 1,5mm
- Traverse laterali di colore verde da 1.5 mm
- Base e il tetto configurate per ingressi cavi
- Apertura massima porta di 235°
- Colore nero RAL 9005
- Portata massima 600 Kg

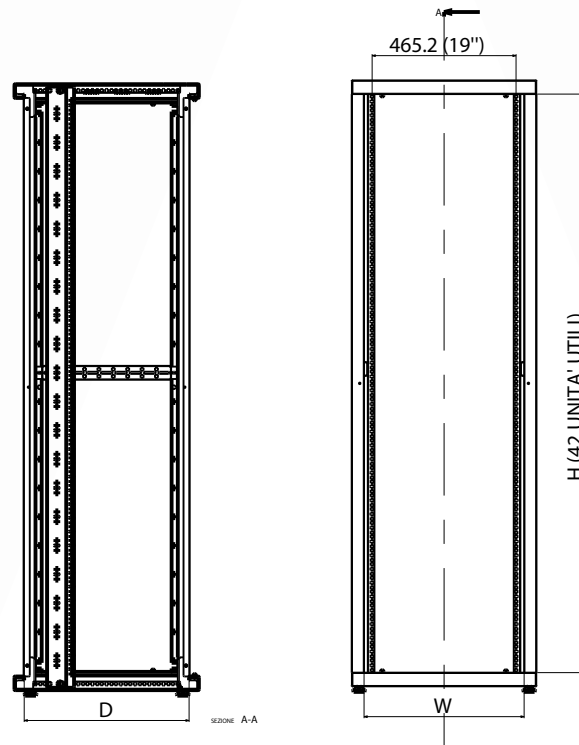
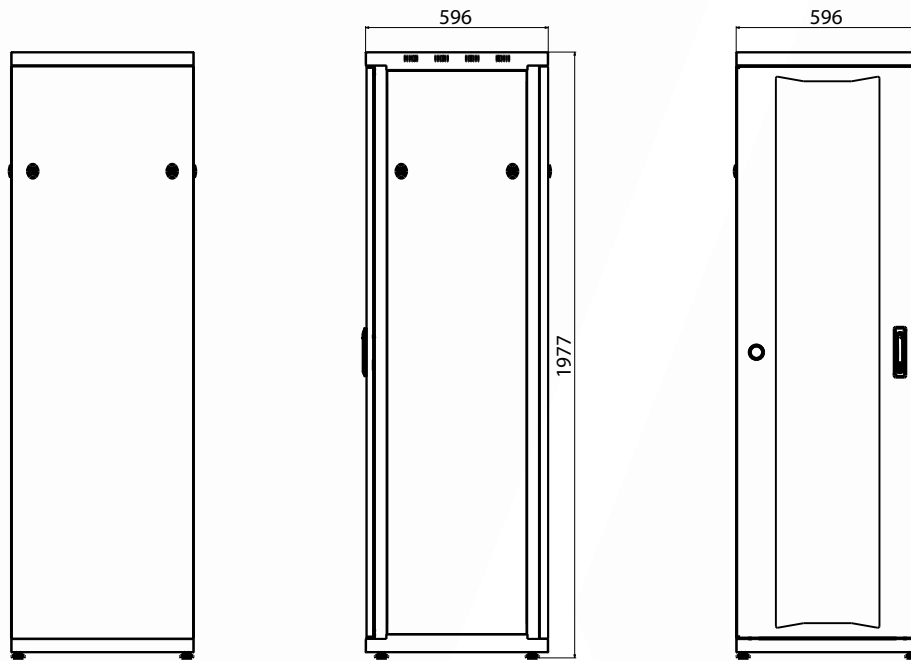
RAS6642N

Armadio a Pavimento 600X600X42U colore nero

	W	D	H
Ingombro	600	600	1977
Utile	517.4	533	1870

Portata
600





RACK A PAVIMENTO

Linea Asit RAS6642N

