

# RACK ASIT

**ARMADI ITALIANI AD ALTE PRESTAZIONI**

PROGETTATI PER SODDISFARE LE ESIGENZE  
DEI MODERNI CABLAGGI STRUTTURATI



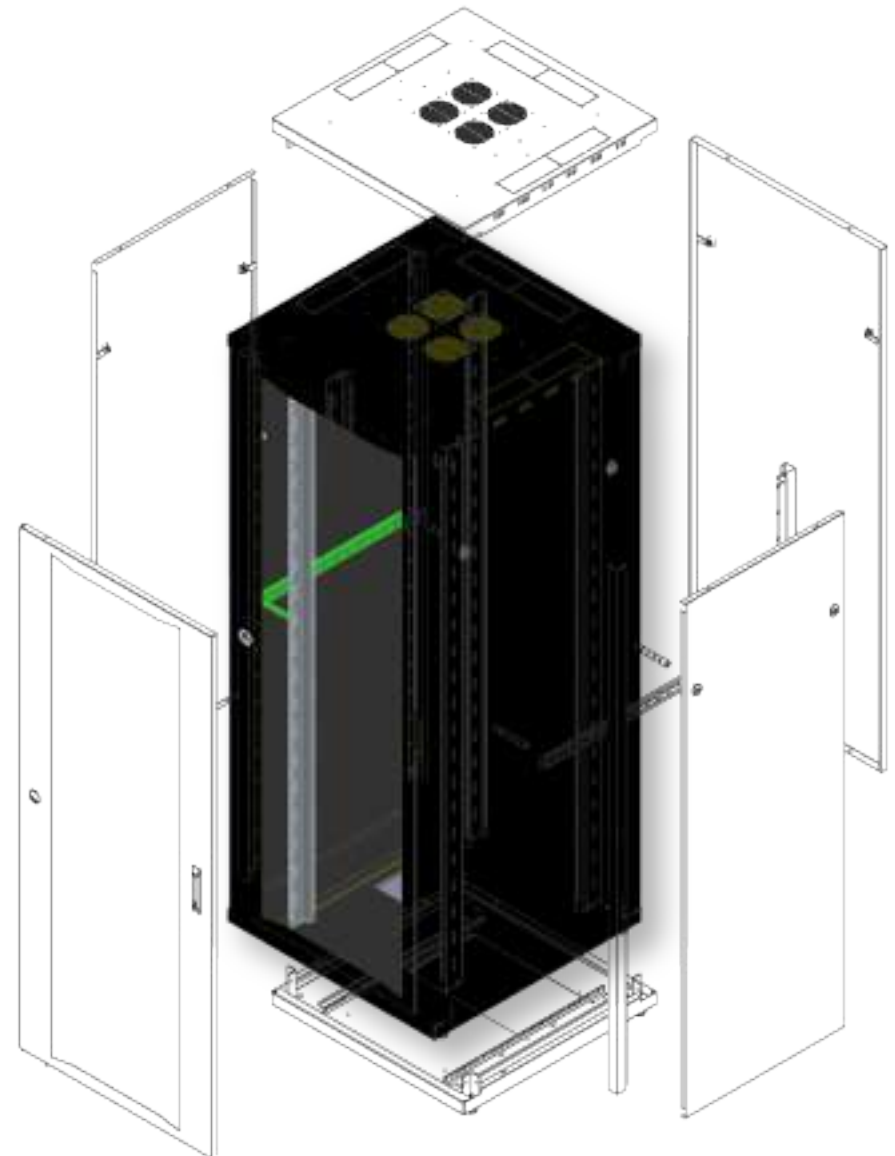
ASIT.SPA

# RACK A PAVIMENTO

Gli armadi rack a pavimento linea Asit sono rinforzati con traverse laterali di colore verde da 1.5 mm. I montanti sono in lamiera di acciaio 1.8 mm. Il telaio saldato è realizzato con lamiera di acciaio 1.5 mm di spessore. La porta è in vetro temprato 4 mm racchiusa da un telaio in acciaio di spessore 1.5 mm, con apertura massima di 235°.

- *Traverse rinforzate da 1.5mm*
- *Porta a vetro temprato da 4 mm*
- *Base e tetto predisposti per ingresso cavi*

CODICE	L(MM)	P(MM)	H(MM)	U(RACK)
RAS6627N	600	600	1310	27U
RAS6633N	600	600	1577	33U
RAS6642N	600	600	1977	42U
RAS6842N	600	800	1977	42U
RAS8842N	800	800	1977	42U
RAS8847N	800	800	2179	47U

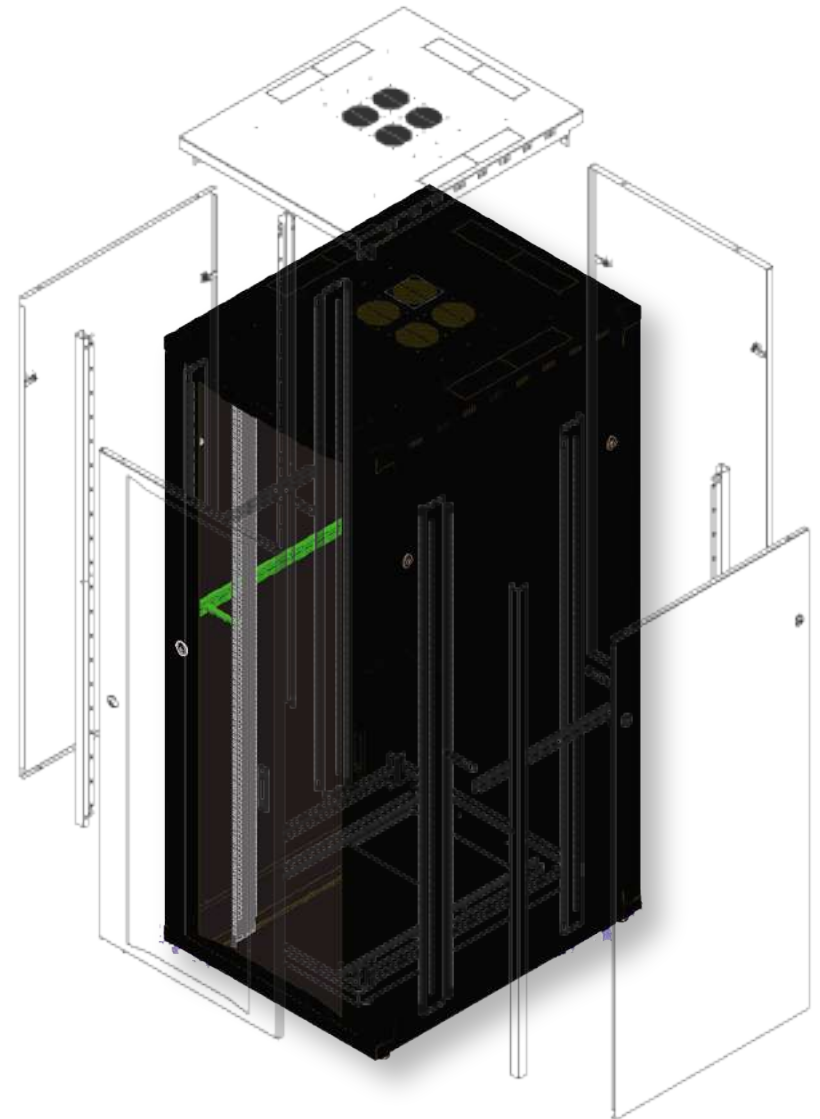


# RACK SERVER

Gli armadi rack server linea Asit hanno profondità maggiorata (1000 mm) per l'alloggiamento e la protezione di tutte le tipologie di server presenti sul mercato. I montanti sono in lamiera di acciaio di 1,8 mm di spessore, la base è stata opportunamente rinforzata per garantire fino a 800 Kg di portata. La porta è in vetro o grigliata, con apertura massima di 235°.

- *Apertura porta a 235°*
- *4 montanti in lamiera di acciaio*
- *Portata fino a 800 Kg*

CODICE	L(MM)	P(MM)	H(MM)	U(RACK)
RAS6142N	600	1000	1977	42U
RAS8142N	800	1000	1977	42U
RAS8147N	800	1000	2179	47U
RAS8142A2P75N	800	1000	1977	42U

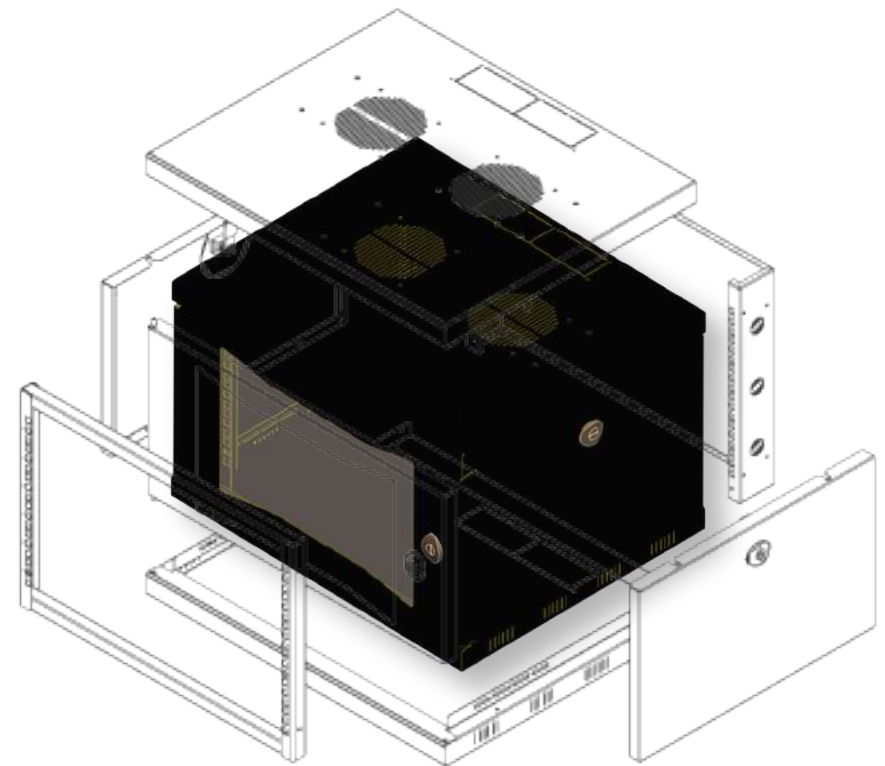


# RACK A PARETE

Gli armadi rack a parete linea Asit sono realizzati in lamiera di acciaio con spessore di 1 mm. La posizione dei montanti è regolabile in modo progressivo, i montanti posteriori sono fissi e fanno parte della struttura di rinforzo della piastra di fondo. La porta, facilmente reversibile, è in vetro di sicurezza di spessore 4 mm con profili in acciaio di 1 mm.

- *6 piastrine facilmente rimovibili*
- *Montaggio a muro con 4 tasselli*
- *Montanti anteriori regolabili, posteriori fissi*

CODICE	L(MM)	P(MM)	H(MM)	U(RACK)
RAS4506N	530	450	340	6U
RAS4509N	530	450	473	9U
RAS6015N	530	600	740	15U



# ACCESSORI

## Zoccoli

<b>RAS9248N</b>	Zoccolo cieco - Nero RAL9005 600x600x100
<b>RAS9249N</b>	Zoccolo cieco - Nero RAL9005 600x800x100
<b>RAS9252N</b>	Zoccolo cieco - Nero RAL9005 800x600x100
<b>RAS9558N</b>	Zoccolo cieco - Nero RAL9005 600x1000x100
<b>RAS9559N</b>	Zoccolo cieco - Nero RAL9005 800x1000x100

## Gruppi di ventole

<b>RAS9061</b>	Ventilatore assiale, montaggio a tetto
<b>RAS9062</b>	Gruppo a 2 ventole , montaggio a tetto
<b>RAS9062T</b>	Gruppo a 2 ventole a tetto con termostato

## Gestione cavi

<b>RAS-PPP-4C/N</b>	Pannello passapermute anelli corti RAL 9005
<b>RAS9032N</b>	Anello laterale gestione cavi per mont 19"
<b>RAS9009N</b>	Anello laterale largo gestione cavi per mont 19"
<b>RAS9091N</b>	2 canale passacavi frontali con 4 anelli 42U
<b>RAS9098N</b>	2 canale passacavi frontali con 4 anelli 47U
<b>RAS9297N</b>	2 pannelli + spazzola chiusura fondo armadio

## Ripiani

<b>RAS9000N</b>	Ripiano fisso per rack 2U x250mm
<b>RAS9001N</b>	Ripiano fisso per rack 2U x400mm
<b>RAS9002N</b>	Ripiano fisso per rack 2U x600mm
<b>RAS9089N</b>	Ripiano fisso per rack server 2U x750mm
<b>RAS9094N</b>	Ripiano estraibile per rack 2U x470mm

## Montanti

<b>RAS9074</b>	Coppia supplementare montanti 19" - 27U
<b>RAS9073</b>	Coppia supplementare montanti 19" - 33U
<b>RAS9071</b>	Coppia supplementare montanti 19" - 42U

## Canaline

<b>RAS-AM8-S/L</b>	Canalina 8 prese int. luminoso
<b>RAS-AM6-M/L</b>	Canalina 6 prese int. magnetotermico

## Altri accessori

<b>RAS9040</b>	Kit di bulloni e viti M6 (50 pz/cad.)
----------------	---------------------------------------





ASIT.SPA



### SEDE DI TORINO

Via Goretta 90/f ( fraz. Mappano )  
10072 Caselle Torinese

 +39.011.19789300



### SEDE DI MILANO

Torre Quercia, Via Torri Bianche 9  
20871 Vimercate (MB)

 +39.039.5966170



### SEDE DI ROMA

Viale Giorgio Ribotta 21  
0014 Roma (zona eur) Torre Eurosky

 +39.06.7922763



### SEDE DI CATANIA

Via Luisella 20  
95123 San Giovanni Galermo (CT)

 +39.095.420803